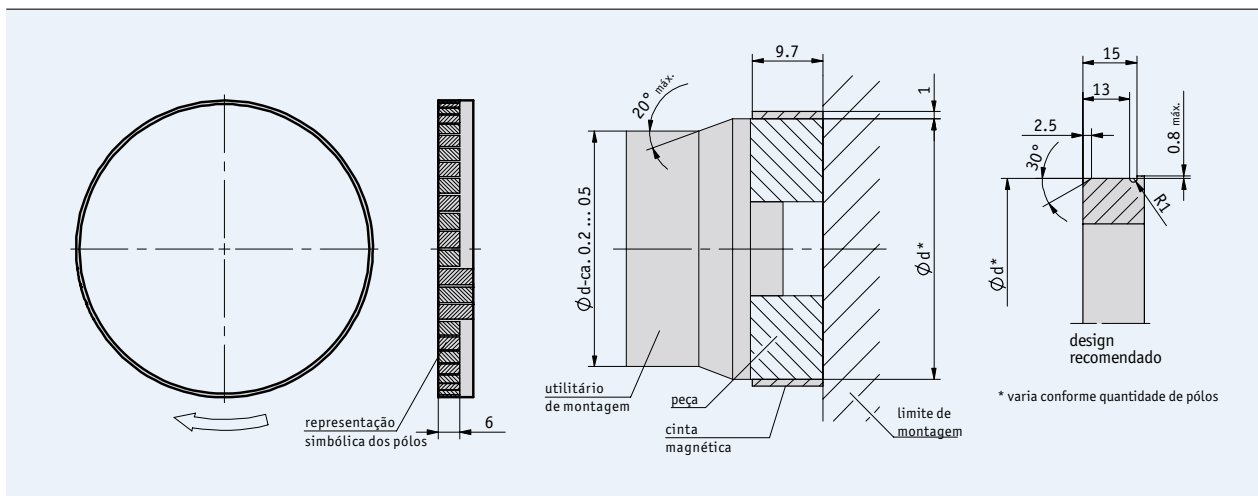


Características

- Ponto de referência, opcional
- Montagem fácil em qualquer pela desejada



5.4

Dados mecânicos

Componente	Dados técnicos	Informação adicional
Comprimento do pólo	1 mm	
Faixa de medição	360°	
Largura	10 mm	
Espessura	1 mm	sem fita superior de proteção
Temperatura de trabalho	-20 ... +70 °C	
Temperatura de armazenamento	-20 ... +70 °C	
Umidade	100 % rh	condensação permitida
Tipo de montagem	pré-colada	recomendamos o uso da cola: <i>Uhu Plus 300 Endfest</i>
Diâmetro mínimo	40 mm	
Diâmetro máximo	400 mm	

■ Dimensões

Pólos	460	540	720	1120
Diâmetro d (mm)	144.7 ±0.03	170.1 ±0.03	227.4 ±0.03	354.74 ±0.03
Diâmetro com MBR100 (mm)	146.7	172.1	229.4	356.74
Circunferência com MBR100 (mm)	460.87	540.67	720.68	1120.73
Velocidade máx. n (rpm)	2600	2210	1660	1070

■ Períodos/revolução

Número de pólos	460	540	720	1120
Período	460	540	720	1120

Os dados da tabela aplica-se na combinação da cinta magnética MBR100 com o sensor LE100/1

■ Tabela de definições

Componente	Ordem dos dados	Especificações	Informação adicional
Número de pólos	460	460 pólos	
	540	540 pólos	
	720	720 pólos	
	1120	1120 pólos	
		outros à pedido	
Ponto de referência	0	sem	
	M	com	

■ Ordem do código

MBR100 - -
 A B

Modelo: MBR100

➔ **Informação adicional:**

Descrição e detalhes técnicos
Overview do produto

Pág. 140 cont.
Pág. 4 cont.